

3.34MW组串式储能变流器



高效转换

- 三电平设计，效率高达99%
- 智能风冷，45°C不降额

应用灵活

- 可多机并联，积木化拼接，满足不同功率需求
- 模块化设计，安装运维更便捷

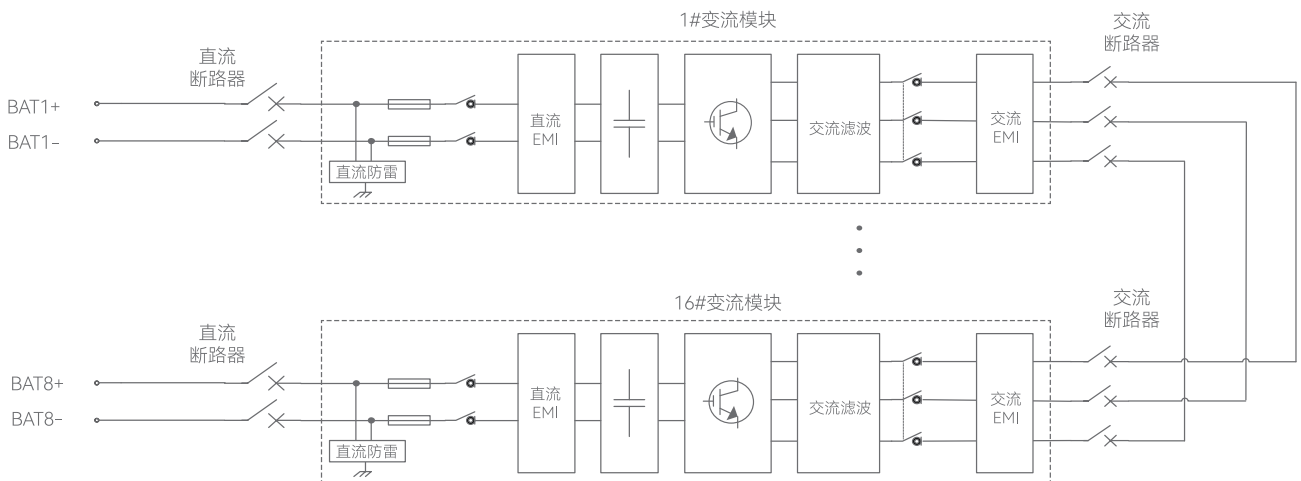
安全可靠

- IP65高防护等级，强环境适应能力
- 多重防护措施，故障自诊断

电网友好

- 可本地独立管理削峰填谷
- 支持多种故障穿越及弱电网应用，电网适应性好

电路框图



产品规格		EAMPCS3400KHV
直流侧		
额定功率直流电压工作范围		1000V~1500V
最大直流工作电流		3816A
直流输入路数		16
交流侧（并网）		
额定输出功率		3400kW
最大输出功率		3740kW
最大交流电流		3271.7A
额定交流电压		AC660
交流电压范围		561V~726V
额定电网频率/电网频率范围		50Hz/45Hz~55Hz
交流电流谐波		<3%（额定功率时）
功率因数		>0.99（额定功率）
无功功率可调范围		-105%~105%
效率		
最大效率		99%
保护		
直流输入保护		具备
交流输出保护		具备
浪涌保护		具备
电网监测/接地故障监测		具备
绝缘检测		具备
过热保护		具备
常规参数		
尺寸（宽×高×深）		3730×2350×1200mm
重量		3.5T
隔离类型		非隔离
防护等级		IP66（配电舱IP54）
工作温度范围		-30°C~60°C（45°C以上降额）
相对湿度范围		0%~95%（无凝露）
冷却方式		智能风冷
最大工作海拔		4000m（>3000m降额）
通讯		RS485，CAN
符合标准		GB/T34120，GB/T34133，GB/T36547
电网支撑		L/HVRT，有功、无功功率控制，功率斜率控制

易事特储能科技有限公司
East Energy Storage Technology Co., Ltd.

集团总部地址：广东省东莞市松山湖总部五路1号
西安研发中心：陕西省西安市高新区锦业路70号卫星大厦



易事特储能官方微信

*若产品尺寸及参数有变化以最新资料为准，恕不另行通知。