

# 三相并离网逆变器

EAHI10KTH / EAHI15KTH / EAHI20KTH



支持PV、发电机、微电网输入适用于新的和改造的光伏以及微网系统



市电、PV输入功率超配1.5~2倍，系统运行更稳定

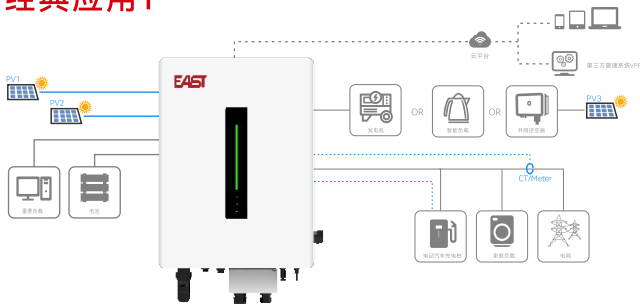


应用实时监控，支持在线远程OTA升级，操作和维护简单

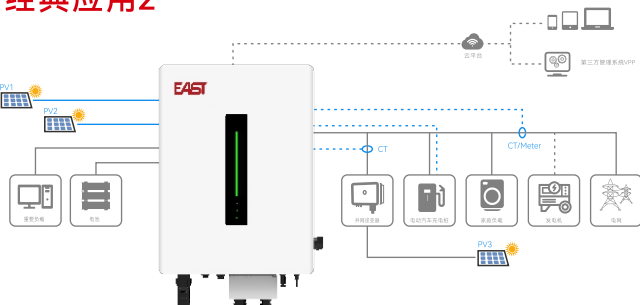


支持RSD和AFCI选配，为系统提供更安全的防护

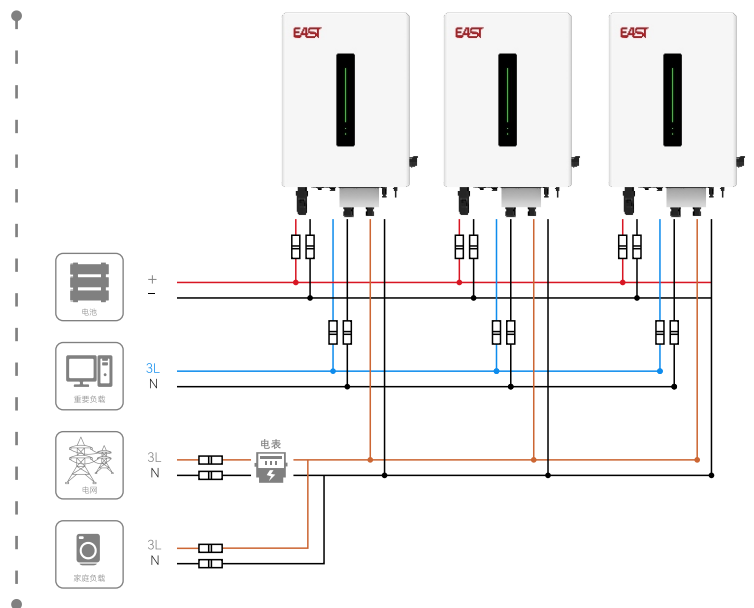
## 经典应用1



## 经典应用2



## 并机应用



## 逆变器规格

型号	EAHI10KTH	EAHI15KTH	EAHI20KTH
<b>PV输入参数</b>			
最大输入功率	20kW	30kW	30kW
最大输入电压		1000Vdc	
额定输入电压		650Vdc	
启动电压		180Vdc	
最小工作电压		160Vdc	
MPPT电压		160~950Vdc	
满功率MPPT工作范围		625~800V	
每路MPPT最大输入电流	16A/16A		16A/32A
每路MPPT的最大短路电流	24A/24A		24A/48A
MPPT数量		2	
每路MPPT组串数量	1/1		1/2
<b>电池输入参数</b>			
电池类型		锂电池	
电压范围		150~600Vdc	
最大充/放电电流	25A	37.5A	50A
<b>交流输入/输出参数（电网）</b>			
最大视在功率	15kVA	22.5kVA	30kVA
最大输入电流	22.8A	34.2A	40.0A
输入电压范围		320~480Vac	
输入频率范围		50±5Hz/60±5Hz	
额定输出功率	10kW	15kW	
最大视在输出功率	11kVA	16.5kVA	20kW
额定输出电压		3/N/PE, 380Vac/400Vac	22kVA
额定输出频率		50 Hz/60Hz	
额定输出电流	15.2A/14.5A	22.8A/21.7A	30.4A/29.0A
最大输出电流	16.7A/15.8A	25.1A/23.8A	33.5A/31.8A
功率因素		>0.99(0.8 超前~0.8 滞后)	
THDI		≤3%(@ 额定功率)	
<b>发电机输入参数</b>			
最大输入功率	10kW	15kW	20kW
最大输入电流	15.2A	22.8A	30.4A
<b>交流输出参数（后备负载）</b>			
额定输入功率	10kW	15kW	20kW
最大视在功率	10kVA	15kVA	20kVA
额定输出电压		3/N/PE, 380Vac/400Vac	
额定输出频率		50Hz/60Hz	
额定输出电流	15.2A/14.5A	22.8A/21.7A	30.4A/29.0A
最大输出电流	15.2A	22.8A	30.4A
THDV		≤3%(线性负载)	
切换时间		≤10ms	
<b>效率</b>			
最大效率		98.2%	
MPPT效率		99.9%	
<b>保护措施</b>			
保护	过/欠压,过/欠频, 过载, 输出短路, 过温, 剩余电流监视单元, 输出过流, 绝缘阻抗检测, 防孤岛, 浪涌保护		
输出过压保护	DC II型/AC III型		
<b>其他</b>			
尺寸 (W*H*D)	500x680x280		
包装尺寸 (WxHxD)	615x930x370		
净量(kg)	45		
毛重(kg)	52		
并机运行	支持6台并机		
拓扑	非隔离		
IP防护等级	IP66		
工作温度	-25°C~+60°C		
散热模式	自然冷却	智能风冷	
海拔	3000m		
噪声等级 (1m)	≤25dB	≤45dB	≤50dB
安装方式	壁挂式		