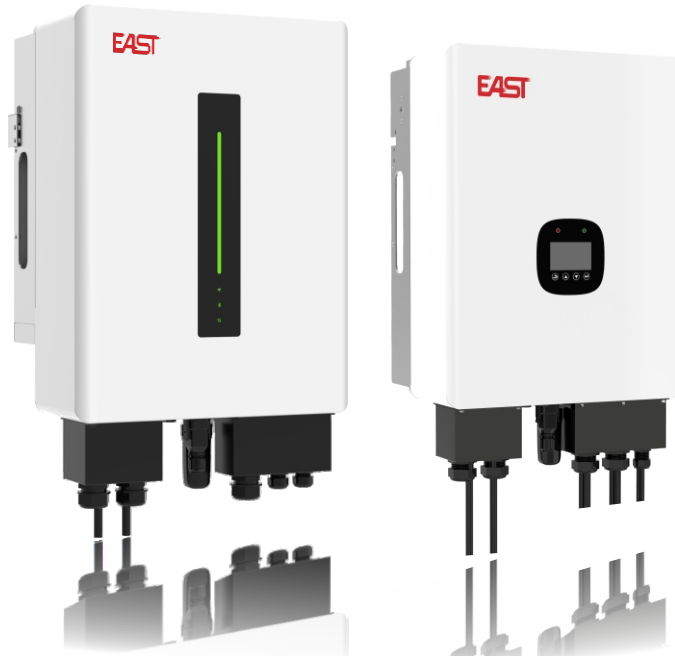


# 单相并离网逆变器

EAHI10KSL / EAHI12KSL



支持光伏逆变器、发电机和微电网输入，适用于新的和改进的光伏和微电网系统



支持RSD和AFCI可选配置，为系统提供更安全的保护

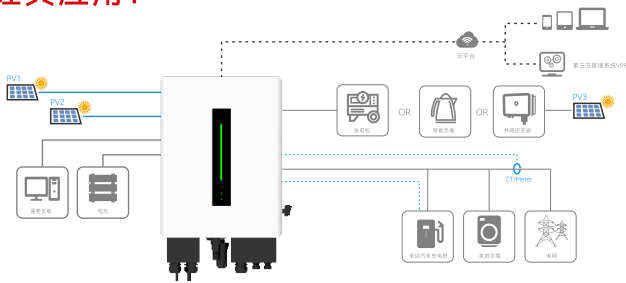


支持多个逆变器以并联方式实现EPS输出，并可扩展到小型工业和商业应用

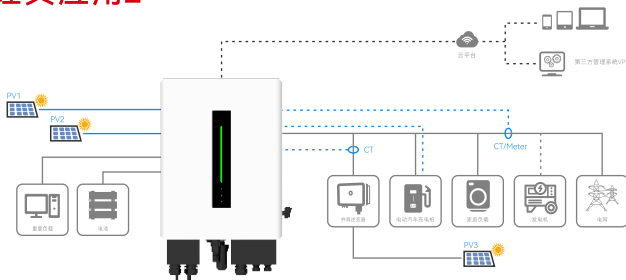


电网和光伏输入功率按1.5的比率过配，从而使系统运行更加稳定

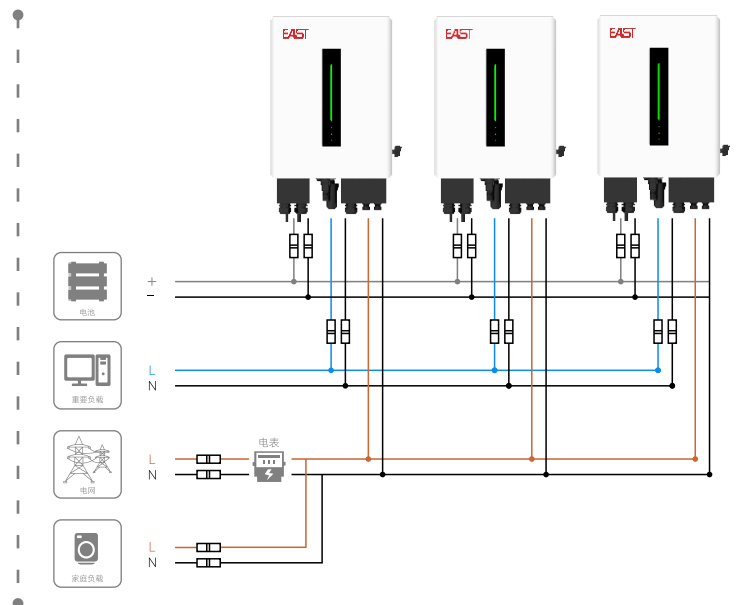
## 经典应用1



## 经典应用2



## 并机应用



## 逆变器规格

型号	EAH110KSL	EAH112KSL
<b>PV输入参数</b>		
最大输入功率	18kW	18kW
最大开路电压	550Vdc	
额定输入电压	360Vdc	
启动电压	150Vdc	
最小工作电压	100Vdc	
MPPT电压范围	100~540Vdc	
全功率MPPT电压范围	300~500V	
每个MPPT的最大输入电流	30A/30A	
每个MPPT的最大短路电流	40A/40A	
MPPT数量	2	
每个MPPT输入串列数量	2/2	
<b>电池输入参数</b>		
电池类型	锂离子电池/铅酸电池	
电压范围	42~58Vdc	
最大充放电电流	180A/180A	250A/250A
<b>交流输入输出参数（电网）</b>		
电网最大视在功率	15kVA	18kVA
最大输入电流	68.2A	81.8A
输入电压范围	184~276Vac	
输入频率范围	50±5Hz	
额定输出功率	10kW	12kW
最大输出视在功率	10kVA	12kVA
额定输出电压	1/N/PE, 220Vac/230Vac	
额定输出频率	50Hz	
额定输出电流	45.5A/43.5A	54.5A/52.2A
最大输出电流	45.5A	54.5A
功率因数	>0.99(0.8超前~0.8滞后)	
THDI	≤3%(@额定负载)	
<b>发电机输入</b>		
最大输入功率	10kW	12kW
最大输入电流	45.5A	54.5A
<b>交流输出参数（后备负载）</b>		
额定输出功率	10kW	12kW
最大视在功率	10kVA	12kVA
额定输出电压	1/N/PE, 220Vac/230Vac	
额定输出频率	50Hz	
额定输出电流	45.5A/43.5A	54.5A/52.2A
最大输出电流	45.5A	54.5A
THDV	≤3%(线性负载)	
切换时间	≤10ms	
<b>效率</b>		
最大效率	97.8%	
MPPT效率	99.9%	
<b>保护措施</b>		
保护	过压/欠压、过压/欠频、过载、输出短路、过温、剩余电流监测单元、输出过电流、绝缘电阻检测、防孤岛、浪涌保护	
浪涌保护	DC II型/AC III型	
<b>其他</b>		
尺寸(宽x高x深)(mm)	450x600x270	
重量(kg)	45	
拓扑	高频隔离(用于电池)	
IP防护等级	IP66	
工作温度	-25°C~+60°C	
制冷模式	智能风冷	
海拔高度	3000m	
噪声级(1m)	≤55dB	
安装方式	挂墙安装	
<b>标准</b>		
安规	IEC/EN 62109-1/-2, AS62109	
电磁兼容性	EN 61000-6-1/-2/-3/-4	
并网	NRS097-2-1:2017	