

单相离网逆变器 G4

GF3K24H/GF5K48H



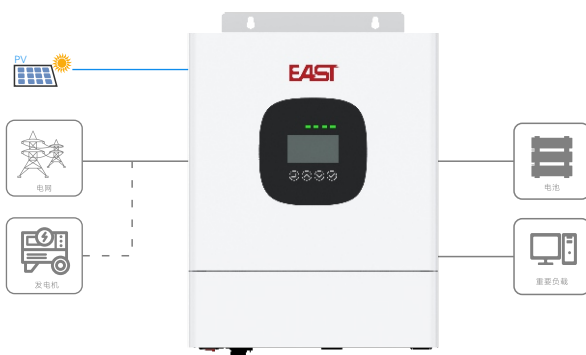
 根据偏好，灵活设置多种工作模式

 可通过WiFi模块对系统进行实时远程监控和维护

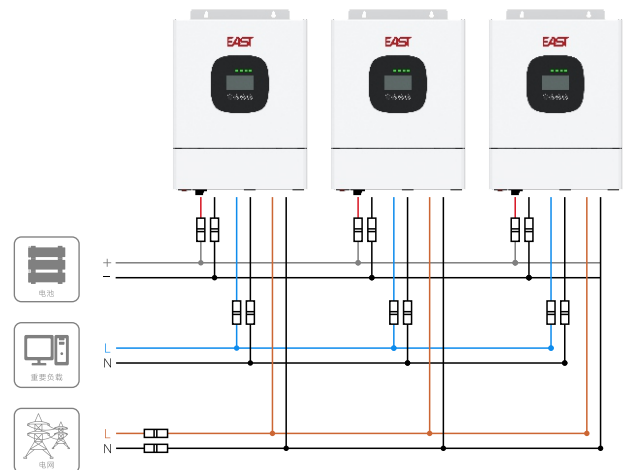
 LCD和按键设计，操作界面友好

 充放电效率高，兼容锂电池和铅酸蓄电池

经典应用



并网应用



逆变器规格

型号	GF3K24H	GF5K48H
额定功率	3000VA/3000W	5000VA/5000W
并网功能	不支持	支持, 最多并联6台
交流输入		
额定输入电压	230VAC	230VAC
输入电压范围	170~280VAC (个人电脑负载模式) 90~280VAC (家庭负载模式)	
额定输入频率	50/60Hz 自适应	
输入频率范围	40~65Hz	
额定输入电流	17.4A	32A
最大输入电流	20A	40A
交流输出		
额定输出电压	230VAC	230VAC
输出可设电压	220V/230V/240V	220V/230V/240V
输出可设频率	50Hz/60Hz	
额定输出电流	13.05A	21.70A
过载能力	105%-110%负载 30s, 110%-130%负载 10s, 130%-150%负载 3s, 150%-200%负载 0.5s, ≥200%负载 0.2s	
逆变电压谐波含量	< 5%, 线性负载, < 10%, 非线性负载	
效率 (峰值)	93%	
浪涌功率	6000VA, 10个周期	10000VA, 10个周期
切换时间	10ms(典型值)	
电池		
电池类型	铅酸电池/锂电池	
额定电压	24VDC	48VDC
充电电压	27VDC(默认值),24-29.2VDC 可设范围	54VDC(默认值),48-58.4VDC 可设范围
过压保护值	30.2VDC	60.5VDC
额定放电电流	130A	113.7A
PV/AC充电		
PV充电类型	MPPT	
最大PV功率	5000W	6000W
最大PV开路电压	500VDC	
MPPT工作电压范围	120~450VDC	
最大PV输入电流	18A	27A
最大PV充电电流	100A	
最大AC充电电流	100A	
最大电池充电电流	100A	
其他		
尺寸 (WxDxH)(mm)	300x115x380	345x115x375
净重 (kg)	6.6	9.2
运行温度范围	-10°C~50°C	
IP等级	IP20	
保护	输入过欠压保护, 输入过欠频保护, 输出过载保护, 输出短路保护, 过温保护, 风扇故障保护等	
通讯接口	USB/RS485, dry contact,WiFi (选配)	